

IS 345

COM1 - Unterputz rund
 EAN 4007841 033811
 Art.-Nr. 033811



Infrarot-Sensor
360°



Max. 20 x 4 m

2000 W

2000 W Max. (LED-fähig)



IP20



2 - 1000 Lux



5 Sek - 15 Min



Manuelle
Übersteuerung 4
Std



Ideal 2,5 - 5 m

Teach

Teach mode



Energie sparen

Funktionsbeschreibung

Starke Reichweite! Infrarot-Bewegungsmelder IS 345 für innen und außen, ideal für Gänge, Flure, Funktionsräume, Montagehöhe bis zu 5 m, Erfassungsfeld 12 x 6 m (radial) und 23 x 6 m (tangential), starkes Relais für hohe Schaltleistung. Erhältlich jeweils in runder und eckiger Aufputz-, Unterputz- und Deckeneinbau-Ausführung.

Technische Daten

Abmessungen (Ø x H)	124 x 78 mm	LED Lampen > 8 W	600 W
Herstellergarantie	5 Jahre	Kapazitive Belastung in µF	176 µF
Einstellungen via	Fernbedienung, Potis, Smart Remote	Technologie, Sensoren	Passiv Infrarot, Lichtsensor
Mit Fernbedienung	Nein	Montagehöhe	2,50 – 5,00 m
Variante	COM1 - Unterputz rund	Montagehöhe max	5,00 m
VPE1, EAN	4007841033811	optimale Montagehöhe	2,8 m
Ausführung	Bewegungsmelder	Erfassungswinkel	Gang, 360 °
Anwendung, Ort	Innenbereich	Öffnungswinkel	45 °
Anwendung, Raum	Flur / Gang, Parkhaus / Tiefgarage, Innenbereich	Unterkriechschutz	Ja
Farbe	Weiß	segmentweise Ausblendung	Ja
Farbe, RAL	9003	Elektronische Skalierbarkeit	Nein
Inkl. Eckwandhalter	Nein	Mechanische Skalierbarkeit	Nein
Montageort	Decke	Reichweite Radial	12 x 6 m (72 m ²)
Montageart	Unterputz, Decke	Reichweite Tangential	23 x 6 m (138 m ²)
Schutzart	IP20	Schaltzonen	280 Schaltzonen
Umgebungstemperatur	von -20 bis 50 °C	Funktionen	Normal- / Testbetrieb, Manuell ON / ON-OFF

IS 345

COM1 - Unterputz rund
 EAN 4007841 033811
 Art.-Nr. 033811



Technische Daten

Werkstoff	Kunststoff
Netzanschluss	220 – 240 V / 50 – 60 Hz
Schaltausgang 1, Ohmsch	2000 W
Schaltausgang 1, Anzahl LED/Leuchtstofflampen	8 stk.
Leuchtstofflampen EVG	1500 W
Leuchtstofflampen unkomponiert	1000 VA
Leuchtstofflampen reihenkomponiert	400 VA
Leuchtstofflampen parallelkomponiert	400 VA
Schaltausgang 1, Niedervolt Halogenlampen	2000 VA
LED Lampen < 2 W	100 W
LED Lampen > 2 W < 8 W	300 W

Dämmerungseinstellung	2 – 1000 lx
Zeiteinstellung	5 s – 15 Min.
Grundlichtfunktion	Nein
Hauptlicht einstellbar	Nein
Dämmerungseinstellung Teach	Ja
Konstantlichtregelung	Nein
Vernetzung	Ja
Art der Vernetzung	Master/Master
Vernetzung via	Kabel
Vernetzung, Anzahl	max. 10 Sensoren
Produkt Kategorie	Bewegungsmelder

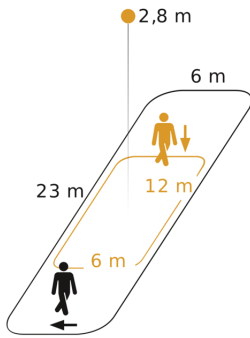
Zubehör

EAN 4007841 009151	Smart Remote
EAN 4007841 559410	Service Fernbedienung RC8
EAN 4007841 056742	Schwarze Blende für IR-Sensoren

IS 345

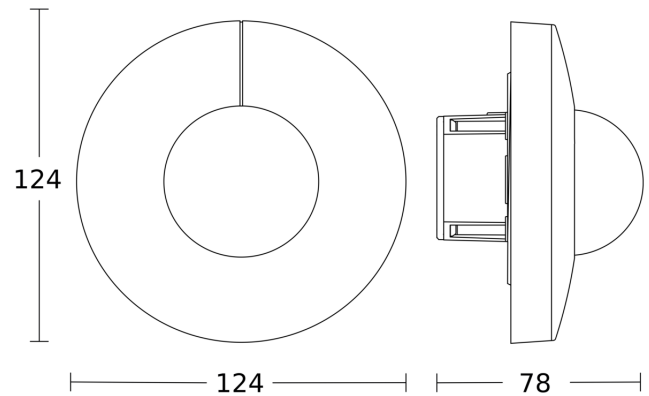
COM1 - Unterputz rund
EAN 4007841 033811
Art.-Nr. 033811

Sensorerfassungsbereich

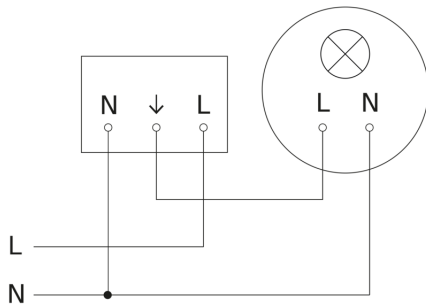


Mögliche Montagehöhe: 2,50 m - 5,00 m
Orange: radial
Schwarz: tangential

Maßzeichnung



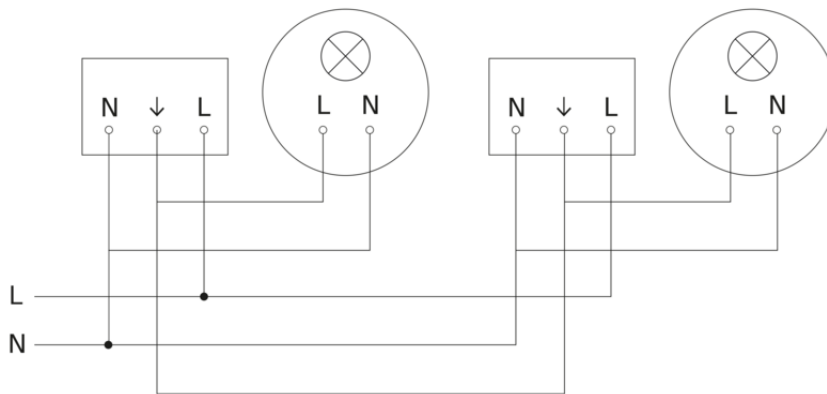
Schaltplan



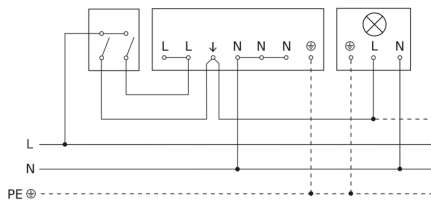
IS 345

COM1 - Unterputz rund
EAN 4007841 033811
Art.-Nr. 033811

Schaltplan Vernetzung mehrerer Sensoren



Schaltplan Anschluss über Serienschalter für Hand- und Automatik-Betrieb



Schaltplan Anschluss über einen Wechselschalter für Dauerlicht- und Automatik-Betrieb

